

電力系統過渡安定度問題に対する最大原理の適用

一 柳 勝 宏 小 林 英 夫

Application of Maximum Principle to the Power System Transient Stability Problem.

Katsuhiro ICHIYANAGI, Hideo KOBAYASHI

This paper is a contribution to the application of Pontryagin's maximum principle to the power system transient stability problem, considering the minimum-time control to restore its stable condition in minimum time, after a disturbance. Numerical results obtained by means of analogue computer are presented, using control variables such as line reactance X , machine voltages E , ΔE , and governor gain ΔK_g . It is shown that these methods will be effective to improve the transient stability.

1. 緒 言

年々電力の需要が増加し、系統は連系により高度に複雑・大容量化しており、これと共に安定度問題が重要となっている。系統の過渡安定度に関する研究は、既に多く発表せられているが、著者らもアナログシミュレーションにより二・三の解析を行い報告した^{(2),(3)}。更に今回では「Pontryagin の最大原理」の過渡安定度問題に対する適用法を述べ、制御変数として線路リアクタンス X 、内部電圧 E 、 ΔE 、及びガバナゲイン ΔK_g などを採り挙げ、アナログ計算機を用いて最適制御策を決定したのであるが、過渡安定度改善手段として効果ある結果を得た。

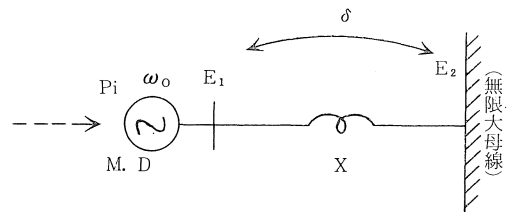
2. 問題の定式化と最大原理の適用⁽⁴⁾

(2-1) 線路リアクタンスを制御変数とした場合⁽⁵⁾

第2-1図に示す様な簡略モデル系統において、安定送電中突然送電線が遮断され、その後再閉路されるという擾乱を考える。この時系の電力動揺方程式は制動巻線、回転機の摩擦などによる制動作用を考慮に入れると(2-1)式で表わされる。

$$\frac{d^2\delta}{dt^2} = \frac{\omega_0}{M} \left(P_i - D \frac{d\delta}{dt} - \frac{E_1 \cdot E_2}{X} \sin \delta \right) \quad (2-1)$$

ここで δ : E_1, E_2 間の相角, ω_0 : 角速度,
 M : 慣性定数, P_i : 機械的入力,
 D : 制動係数, E_1 : 発電機内部電圧,
 E_2 : 無限大母線電圧, X : 線路リアクタンス
 (すべて単位法で表わす)



第2-1図 モデル系統

従って、系統に擾乱発生後、最小時間で安定運転状態を取り戻すための最小時間制御を行う。この場合、制御変数として P_i, E_1, X 等が考えられるが、まず線路リアクタンスの補償、すなわち直列コンデンサ補償 X を制御変数に採用する。ここで X に対する拘束条件は

$$|X| \geq X_{\min} \quad (2-2)$$

とする (X_{\min} は直列コンデンサ補償の許容限界値)。 $x_1 = \delta, x_2 = \dot{x}_1$, 更に新座標として $x_3 = \int_0^{t_f} dt$ を導入することによって、この最適制御問題は(2-1)式及び(2-2)式の拘束条件の下で制御信号 X に関して新座標を最小にする問題となる。以上の系の特性方程式をまとめると(2-3)式になる。

$$\left. \begin{aligned} \dot{x}_1 &= x_2 \\ \dot{x}_2 &= \frac{\omega_0}{M} \left(P_i - D x_2 - \frac{E_1 E_2}{X} \sin x_1 \right) \\ \dot{x}_3 &= 1 \quad (x_3(t_0) = 0) \end{aligned} \right\} \quad (2-3)$$

最大原理適用のためのこの系のハミルトニヤン H は、
 $H = (p, f)$

$$= p_1 x_2 + p_2 \frac{\omega_0}{M} \left(P_i - D x_2 - \frac{E_1 E_2}{X} \sin x_1 \right) - 1 \quad (2-4)$$

ここで、 p_1, p_2 は補助変数で次の正準方程式で表わされる。

$$\dot{p}_1 = -\frac{\partial H}{\partial x_1} = p_2 \cdot \frac{\omega_0}{M} \cdot \frac{E_1 E_2}{X} \cos x_1 \quad (2-5)$$

$$\dot{p}_2 = -\frac{\partial H}{\partial x_2} = -p_1 + p_2 \cdot \frac{\omega_0}{M} \cdot D$$

直列コンデンサ補償の最適制御 X^0 はハミルトニアン H を最大にすることである。したがって

$$\frac{1}{X^0} = \frac{1}{X_{\min}} \cdot \text{Sgn}(-P_2 \cdot \sin x_1) \quad (2-6)$$

のとき、ハミルトニアン H は最大になる。ここで Sgn は

$$\text{Sgn } \alpha \begin{cases} = +1 & (\alpha > 0 \text{ のとき}) \\ = 0 & (\alpha = 0 \text{ "}) \\ = -1 & (\alpha < 0 \text{ "}) \end{cases}$$

と定める。すなわち、最適制御 X^0 は線路リアクタンス X のバング・バング形となる。

(2-2) 励磁電圧を制御変数とした場合⁽⁶⁾

次に、励磁電圧の変化が直接内部電圧の変化で表わされると仮定し、制御変数を E_1 とした場合、及び E_1 の変分 ΔE_1 とした場合について最適制御を行う。

第2-1図と同様のモデル系統を考える。この時、 E_1 に対する拘束条件は、

$$|E_1| \leq E_1^* \quad (2-7)$$

とすると、(2-1) ~ (2-5) 式までは全く同じである。同じハミルトニアン H (2-4) 式より最適制御 E_1^0 が決定できる。すなわち、

$$E_1^0 = E_1^* \text{Sgn}(-p_2 \sin x_1) \quad (2-8)$$

のとき、ハミルトニアン H は最大となる。

更に

$$E_1 = E_1^* + \Delta E_1 \quad (2-9)$$

(E_1^* は E_1 のnormal値)

とし、 ΔE_1 についての最適制御を行う。同様の方法により、

$$\Delta E_1^* \leq \Delta E_1 \leq \overline{\Delta E_1^*} \quad (2-10)$$

とすれば、ハミルトニアン H は、(この場合、制動項は考慮しない)

$$H = p_1 x_2 + p_2 \frac{\omega_0}{M} \left(p_1 - \frac{E_1 + \Delta E_1}{X} E_2 \sin x_1 \right) - 1 \quad (2-11)$$

故に

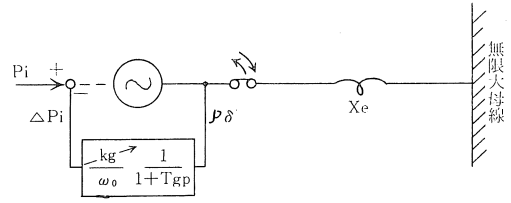
$$\Delta E_1^0 = \overline{\Delta E_1^*} \quad (-P_2 \sin x_1 > 0 \text{ のとき}) \\ \Delta E_1^0 = 0 \quad (-P_2 \sin x_1 = 0 \text{ "}) \\ \Delta E_1^0 = \Delta E_1^* \quad (-P_2 \sin x_1 < 0 \text{ "}) \quad (2-12)$$

により、 ΔE_1 の最適制御を行っている。

(2-3) ガバナゲインを制御変数とした場合。⁽⁴⁾

前節までに最大原理を用いた直列コンデンサ補償 X 及び $E_1, \Delta E_1$ の最小時間制御を述べたが、いずれも制御変

数のバング・バング形となる。ここでは更に制御系にガバナ装置を含め、過渡安定度向上対策として、そのゲインによる最適制御を行っている。



第2-2図 モデル系統

第2-2図に示す様な一機無限大母線系統において、ガバナ特性を含めた系の運動方程式は、(2-1)式に対応して、

$$M \frac{d^2 \delta}{dt^2} = \omega_0 \left(P_i - \Delta P_i - \frac{E_q E_2}{X_q + X_e} \sin \delta \right) \quad (2-13a)$$

$$\Delta P_i = K_g \frac{p \delta}{\omega_0} \cdot \frac{1}{1 + T_g p} \cdot \frac{1}{1 + T_h p} \\ = K_g \frac{p \delta}{\omega_0} \cdot \frac{1}{1 + T_g p} \quad (T_h \ll 1) \quad (2-13b)$$

但し、 $p = \frac{d}{dt}$, $\omega_0 = 2\pi f$, T_g : ガバナ時定数、 T_h : 原動機時定数

ここで、ガバナゲインを

$$K_g = K_g' + \Delta K_g \quad (2-14)$$

(K_g' は K_g のnormal値)

とし、ガバナゲインの変分 ΔK_g による最適制御を行い、また ΔK_g の拘束条件は、

$$\Delta K_g^* \leq \Delta K_g \leq \overline{\Delta K_g^*} \quad (2-15)$$

とする。前節までと同様に、 $x_1 = \delta$, $x_2 = \dot{x}_1$; $x_3 = \Delta P_i$ 更に $x_4 = \int_0^{t_f} dt$ として系の特性方程式をまとめると、

$$\left. \begin{aligned} \dot{x}_1 &= x_2 \\ \dot{x}_2 &= \frac{\omega_0}{M} \left(P_i - x_3 - \frac{E_q E_2}{X_q + X_e} \sin x_1 \right) \\ \dot{x}_3 &= \frac{K_g' + \Delta K_g}{\omega_0} \cdot \frac{1}{T_g} \cdot x_2 - \frac{1}{T_g} \cdot x_3 \\ \dot{x}_4 &= 1 \end{aligned} \right\} \quad (2-16)$$

この場合、系のハミルトニアン H は、

$$H = p_1 x_2 + p_2 \frac{\omega_0}{M} \left(P_i - x_3 - \frac{E_q E_2}{X_q + X_e} \sin x_1 \right) + p_3 \left(\frac{K_g' + \Delta K_g}{\omega_0} \cdot \frac{1}{T_g} \cdot x_2 - \frac{1}{T_g} x_3 \right) - 1 \quad (2-17)$$

ここで、 $p_1 \sim p_3$ は、補助変数で次の関係がある。

$$\begin{aligned} \dot{p}_1 &= -\frac{\partial H}{\partial x_1} = p_2 \frac{E_1 E_2}{X_q + X_e} \cos x_1 \\ \dot{p}_2 &= -\frac{\partial H}{\partial x_2} = -p_1 - \frac{1}{\omega_0} \frac{1}{T_f} (K'_f + \Delta K_f) p_3 \\ \dot{p}_3 &= -\frac{\partial H}{\partial x_3} = \frac{1}{M} p_2 + \frac{1}{T_f} p_3 \end{aligned} \quad (2-18)$$

したがって、ガバナゲインの変分 ΔK_f の最適制御 ΔK_f^0 はハミルトニアン H を最大にする。

すなわち、

$$\left. \begin{aligned} \Delta K_f^0 &= \overline{\Delta K_f^*} \quad (p_3 x_2 > 0 \text{ のとき}) \\ \Delta K_f^0 &= 0 \quad (p_3 x_2 = 0 \quad \text{〃}) \\ \Delta K_f^0 &= \underline{\Delta K_f^*} \quad (p_3 x_2 < 0 \quad \text{〃}) \end{aligned} \right\} \quad (2-19)$$

したがって、この場合も ΔK_f のバング・バング形となる。

3. 解析例および結果

ここでは解析を簡単にするため、安定運転状態における線路の開閉という擾乱を考える。したがって、最適制御方針 $X^0, E_1^0, \Delta E_1^0, \Delta K_f^0$ などは、各々 (2-3), (2-5)式あるいは(2-16), (2-18)式の微分方程式を解いて、(2-6), (2-8), (2-12), (2-19)式より決定できる。この時、補助変数に対する境界条件 $p_n(t_f)$ は $x_n(t_f)$ が指定されているならば、任意である。既知の境界条件としては、

$$\left. \begin{aligned} x_1(t_0) &= x_1(t_f) = \delta_0 \\ x_2(t_0) &= x_2(t_f) = 0 \\ \text{およびガバナ特性を考慮する場合は} \\ x_3(t_0) &= x_3(t_f) = 0 \end{aligned} \right\} \quad (3-1)$$

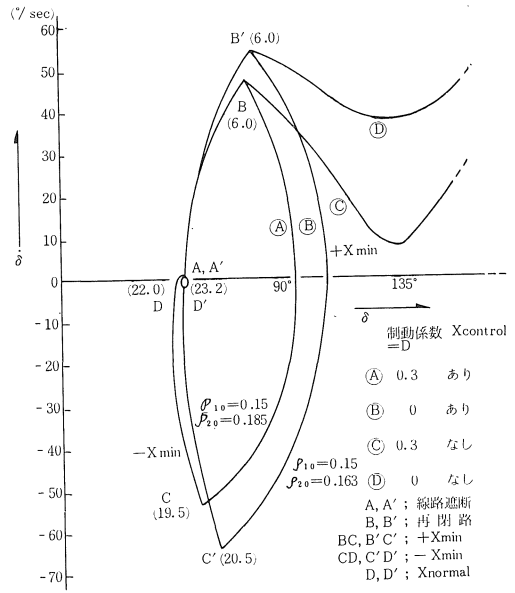
であり、二点境界値問題となる。この二点境界値問題を解くのに、勾配法、弛緩法などがあるが、今回はアナログ計算機 (ALM-502T, 日立製) を用いて、試行錯誤法により、補助変数の初期値 $p_1(t_0)$, $p_2(t_0)$ あるいは $p_3(t_0)$ をうまく推定し、境界条件式 (3-1) を満足する



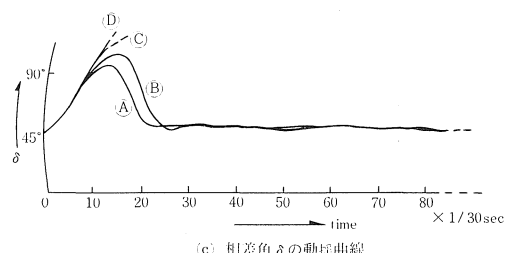
諸量	記号	数値例 (P.u.)	備考
慣性定数	M	3.5	同期機各種定数 及び入力
内部電圧	E_1	1.0	
機械的入力	P_i	0.07	
角速度	ω_0	376.8 (=2πf)	
制動係数	D	-	
外部線路 (リアクタンス)	X	10.0	外部回路
	X min	6.0	
無限大母線 電圧	E_2	0.905	

第3-1図 (a) モデル系統各種定数 (制御変数 X)

$x_1(t)$, $p_2(t)$ あるいは $x_2(t)$, $p_3(t)$ を決定し、(2-6), (2-8), (2-12), (2-19) から最適制御方針を決定している。制御変数 X とした場合、モデル系統に対して用いた各種定数は第3-1図(a)に、その結果を第3-1図(b), (c)に示す。(この時、アナログ計算機ブロックダイアグラムは、付-1に示す。) なお制動係数 D の決定については過渡時の電氣的・機械的制動による種々の問題があるが、ここでは定係数を採用している(他の制御変数の場合については制動項を無視)。結果では、制動作用を考慮しない場合の過渡安定度は低下しているが通常の解析では実際よりも苛酷な条件を考えて、 $D=0$ とされている。



(b) 位相面表示
() 内数値はtimeで $\times 1/30\text{sec}$.



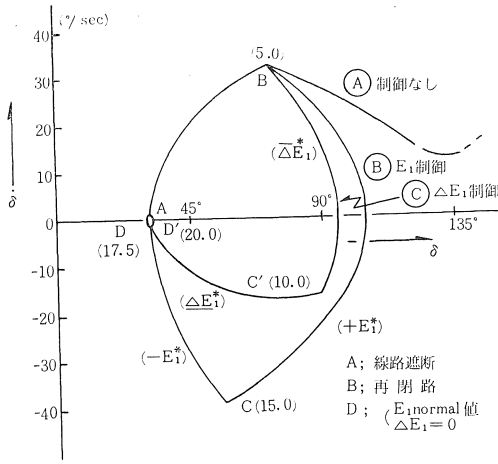
(c) 相角 δ の動相曲線

第3-1図 線路定数 X control による安定化

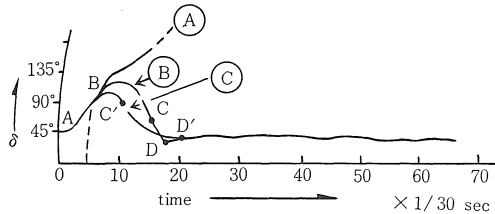
また、制御変数 $E_1, \Delta E_1$ の場合、各種定数は $E_1 = 1.0(p.u.)$, $E_1^* = 1.25(p.u.)$
 $\Delta E_1^* = +0.5(p.u.)$, $\Delta E_1^* = -0.5(p.u.)$
 $P_i = 0.05(p.u.)$

であり、他については第3-1図(a)と同じでその結果

を第3-2図 (a), (b) に示す (この場合のブロックダイヤグラムを、付-2に示す)。



(a) 位相面表示
()内数値はtime で×1/30sec.

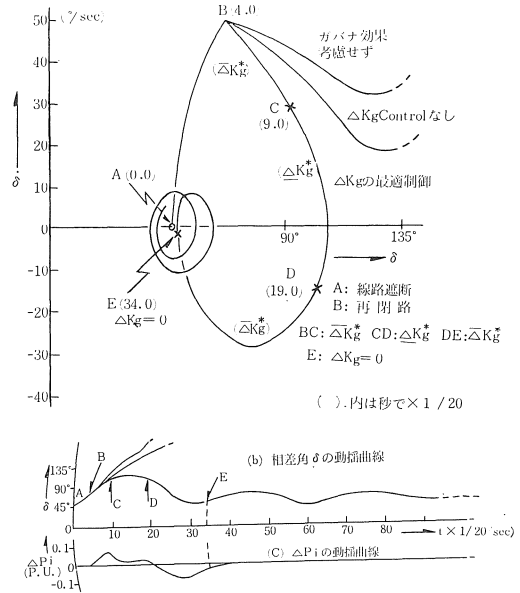


(b) 相角差 δ の動揺曲線

第3-2図 最適励磁制御による安定化

励磁回路の時間おくれに関連した問題があり、また制御変数 E_1 及び ΔE_1 の上下限のとり方により制御不能となる場合も得られたが励磁の急速な反転に関しては ΔE_1 を制御変数とした方がむしろ実際的である。この例でも第3-2図によれば ΔE_1 の方が E_1 よりも過渡安定度が向上している。

更にガバナゲインを制御変数とする場合、先きの電圧を制御変数とした場合と同様、ゲインの正・負の反転に問題があると考え。したがって、ここではその変分 ΔK_g についてのみ行っているが、 $x_8(t_0) = x_8(t_f) = 0$ なる境界条件及び補助変数が多いことでやや複雑となる。この場合も $p_1(t_0), p_2(t_0), p_3(t_0)$ の値は試行錯誤法により行っている (ブロックダイヤグラムは、付-3に示す)。用いた各種定数は $\omega_0 = 376.8(\text{rad/sec.})$ $M = 3.82(\text{sec.})$ $E_1 = 1.04(p.u.)$ $E_2 = 0.98(p.u.)$, $X_q = 4.7(p.u.)$ $X_c = 0.1889(p.u.)$, $\Delta K_g^* = -40$, $\overline{\Delta K_g^*} = +40$, $K_g' = 50$, $T_g = 5(\text{sec.})$, $P_i = 0.18(p.u.)$ で、その結果を第3-3図に示すが、 $X, E_1, \Delta E_1$ の制御と共に過渡安定度向上に対し効果がある。

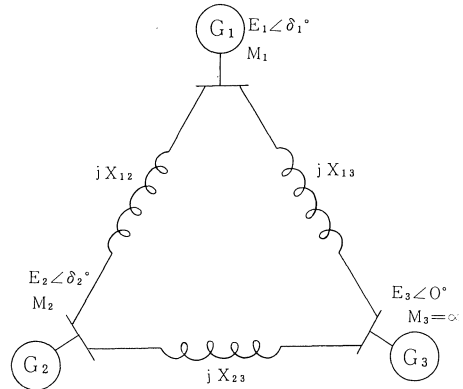


第3-3図 ガバナゲイン ΔK_g の最適制御による安定化

4. 多機系統過渡安定度向上対策としての最適制御

電力系統を一機無限大母線系統でモデル化し、過渡安定度向上のための最大原理の適用法については既に述べた。更にここでは多機系統の基本となる三機系統をモデルとして、最大原理を適用してみる。

(4-1) 三機系統に対する最大原理の適用



第4-1図 無限大母線を有する三機モデル系統

n 機系統中、 i 番目の同期機の電力方程式及び運動方程式は次の二式より得られる、

$$\begin{cases} P_{ei} = Y_{ii} E_i^2 \cos \gamma_{ii} + \sum_{\substack{j=1 \\ (i \neq j)}}^n Y_{ij} E_i E_j \cos (\gamma_{ij} - \delta_i + \delta_j) \end{cases} \quad (4-1)$$

$$\frac{d^2 \delta_i}{dt^2} = \frac{\omega}{M_i} (P_{mi} - P_{ei}) \quad (4-2)$$

したがって、第4-1図に示すようなモデル系統に対して、

$$P_{e1} = \frac{E_1 E_2}{X_{12}} \sin(\delta_1 - \delta_2) + \frac{E_1 E_3}{X_{13}} \sin \delta_1 \quad (4-3a)$$

$$P_{e2} = \frac{E_2 E_1}{X_{21}} \sin(\delta_2 - \delta_1) + \frac{E_2 E_3}{X_{23}} \sin \delta_2 \quad (4-3b)$$

ただし、 E_1, E_2, E_3 : 各発電機内部電圧
 $jX_{12}, jX_{13}, jX_{23}$: 内部電圧間の変達リアクタン
 ス

および

$$\frac{d^2 \delta_1}{dt^2} = \frac{\omega_0}{M_1} (P_{m1} - P_{e1}) \quad (4-4a)$$

$$\frac{d^2 \delta_2}{dt^2} = \frac{\omega_0}{M_2} (P_{m2} - P_{e2}) \quad (4-4b)$$

制御変数として、線路リアクタンス補償 X_{12}, X_{23}, X_{13} を採用する。ここで制御変数に対する拘束条件は(2-2)式に対応して、

$$\begin{cases} |X_{12}| & \geq X_{12} \min \\ |X_{23}| & \geq X_{23} \min \\ |X_{13}| & \geq X_{13} \min \end{cases} \quad (4-5)$$

とする。更に $x_1 = \delta_1, x_2 = \dot{x}_1, x_3 = \delta_2, x_4 = \dot{x}_3,$

$\dot{x}_5 = \int_0^t dt$ とすれば、三機系統の場合の特性方程式をまとめると、

$$\begin{aligned} \dot{x}_1 &= x_2 \\ \dot{x}_2 &= \frac{\omega_0}{M_1} \{ P_{m1} - \frac{E_1 E_2}{X_{12}} \sin(x_1 - x_3) - \frac{E_1 E_3}{X_{13}} \sin x_1 \} \\ \dot{x}_3 &= x_4 \\ \dot{x}_4 &= \frac{\omega_0}{M_2} \{ P_{m2} - \frac{E_2 E_1}{X_{21}} \sin(x_3 - x_1) - \frac{E_2 E_3}{X_{23}} \sin x_3 \} \\ \dot{x}_5 &= 1 \quad (x_5(t_0) = 0) \end{aligned} \quad (4-6)$$

したがって、ハミルトニアン H は $p_1 \sim p_4$ を補助変数として、

$$\begin{aligned} H &= p_1 x_2 + p_2 \frac{\omega_0}{M_1} \{ P_{m1} - \frac{E_1 E_2}{X_{12}} \sin(x_1 - x_3) - \frac{E_1 E_3}{X_{13}} \sin x_1 \} \\ &+ p_3 x_4 + p_4 \frac{\omega_0}{M_2} \{ P_{m2} - \frac{E_2 E_1}{X_{21}} \sin(x_3 - x_1) - \frac{E_2 E_3}{X_{23}} \sin x_3 \} \\ &- 1 = p_1 x_2 + p_2 \frac{\omega_0}{M_1} \cdot P_{m1} - p_2 \cdot \frac{\omega_0}{M_1} \cdot \frac{E_1 E_2}{X_{12}} \cdot \sin x_1 + p_3 x_4 + p_4 \cdot \frac{\omega_0}{M_2} \cdot P_{m2} \\ &- (\frac{P_2}{M_1} - \frac{P_4}{M_2}) \cdot \omega_0 \cdot \frac{E_1 E_2}{X_{12}} \sin(x_1 - x_3) - p_4 \cdot \frac{\omega_0}{M_2} \cdot \frac{E_2 E_3}{X_{23}} \sin x_3 - 1 \end{aligned} \quad (4-7)$$

ここで、 $p_1 \sim p_4$ は次の関係がある。

$$\begin{aligned} \dot{p}_1 &= p_2 \cdot \frac{\omega_0}{M_1} \cdot \frac{E_1 E_2}{X_{12}} \cdot \cos(x_1 - x_3) + p_2 \cdot \frac{\omega_0}{M_1} \cdot \frac{E_1 E_3}{X_{13}} \cdot \cos x_1 - p_4 \cdot \frac{\omega_0}{M_2} \cdot \frac{E_2 E_1}{X_{21}} \cos(x_3 - x_1) \\ \dot{p}_2 &= -p_1 \\ \dot{p}_3 &= -p_2 \cdot \frac{\omega_0}{M_1} \cdot \frac{E_1 E_2}{X_{12}} \cos(x_1 - x_3) + p_4 \cdot \frac{\omega_0}{M_2} \cdot \frac{E_2 E_3}{X_{23}} \cos x_3 \end{aligned} \quad (4-8)$$

ゆえに、線路リアクタンス補償 X_{12}, X_{23}, X_{13} の最適制御 $X_{12}^0, X_{23}^0, X_{13}^0$ は次のようになる。

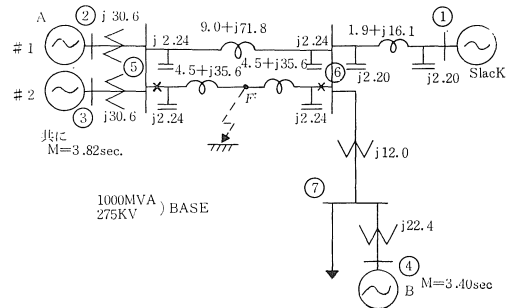
$$\begin{aligned} \frac{1}{X_{13}^0} &= \frac{1}{X_{13} \min} \cdot \text{Sgn}(-p_2 \cdot \sin x_1) \\ \frac{1}{X_{12}^0} &= \frac{1}{X_{12} \min} \cdot \text{Sgn} \left\{ - \frac{p_2}{M_1} - \frac{p_4}{M_2} \right\} \cdot \sin(x_1 - x_3) \\ \frac{1}{X_{23}^0} &= \frac{1}{X_{23} \min} \cdot \text{Sgn}(-p_4 \cdot \sin x_3) \end{aligned} \quad (4-9)$$

以上をアナログ計算機に組み込むには、乗算器9台以上 (ALM-502Tは6台) を必要とする。したがって制御変数を X_{12} のみとして考える。すなわち、

$$\frac{1}{X_{12}^0} = \frac{1}{X_{12} \min} \text{Sgn} \left\{ - \frac{p_2}{M_1} - \frac{p_4}{M_2} \right\} \cdot \sin(x_1 - x_3) \quad (4-10)$$

上式より、 X_{12} のみの最適制御方策を決定する

(4-2) 解析例及び結果



第4-2図 実系統図

ここでは第4-2図の実系統を環状回路に変換した三機系統モデル(第4-1図)とした。並行二回線送電線の中央位置 F 点での三相永久地絡故障を仮定する。その後(例えば 5/10sec.後)故障回線を遮断し、安定を取り戻すためのリアクタンス補償 X_{12} の最小時間制御を行って

る。このとき故障回線除去による安定平衡点 $\delta_1 = \delta_1^s, \dot{\delta}_1 = 0, \delta_2 = \delta_2^s, \dot{\delta}_2 = 0$ で既知であると仮定すると微分方程式(4-6), (4-8)式に対する境界条件は,

$$\left. \begin{aligned} x_1(t_0) = \delta_{10}, x_2(t_0) = 0, x_3(t_0) = \delta_{20}, x_4(t_0) = 0 \\ x_1(t_f) = \delta_1^s, x_2(t_f) = 0, x_3(t_f) = \delta_2^s, x_4(t_f) = 0 \end{aligned} \right\} \begin{matrix} (4- \\ 11) \end{matrix}$$

であり、二点境界値問題となる。ここで補助変数の初期値 $p_{10} \sim p_{40}$ は一機無限大母線系統の場合と同様、試行錯誤法により簡単に決定できる。故障中、故障後の各パラメータは、第4-3図(a)に示す。この場合の結果を第4-3図(b), (c), (d)に示すが、これからも判るように、発電機 G_2 に対する不安定現象は殆んどみられない故、 $\delta_1, \dot{\delta}_1$ の境界条件をむしろ重要視している。したがって位相面記録も $X-Y$ 記録計(VR-608)1台により行っているので、この結果では $\delta_2, \dot{\delta}_2$ の位相面が同時に記録できない故、その境界条件がある程度無視された。このため平衡点において、位相面軌道は静止すべきであるがリミットサイクルとなっている。

5. あとがき

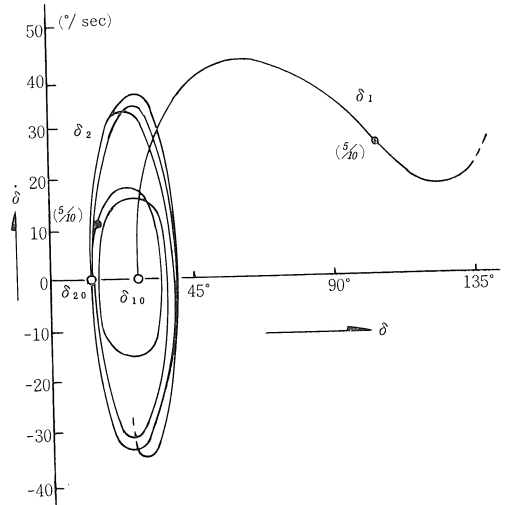
電力系統過渡安定度の向上対策として最大原理により制御変数として $X, E_1, \Delta E_1, \Delta K_G$ を採り挙げて最小時間制御を行った。いずれの場合も過渡安定度向上対策として効果ある結果が得られているが、励磁の急転、励磁回路の時間おくれ、その他実運用上の問題を考えると事故時の直列コンデンサ補償を制御変数とするのが一番望ましいようである。今後二種以上の制御変数を組み合わせた場合についても解析を行うと共に、リアプノフ直接法を用いた最適制御を行えば最小時間よりも、むしろ安

	故障中	故障除去	リアクタンス補償
\times_{12}	5.3107 ^{P.u}	3.760 ^{P.u}	X_{12min} ^{P.u} = ± 1.5380
\times_{13}	2.4851	1.4397	—
\times_{23}	0.7265	0.5686	—

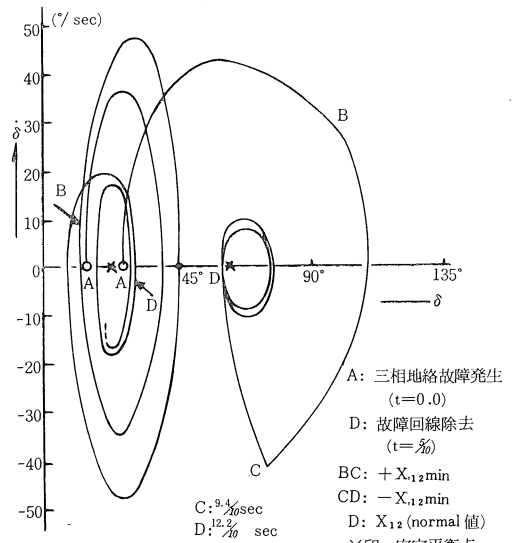
$E_1 = 1.036$	$E_2 = 0.9945$	$E_3 = 0.9950$
$\delta_{10} = 27.0^\circ$	$\delta_{20} = 12.5^\circ$	$\dot{\delta}_{10} = 0$
$\dot{\delta}_{20} = 0$	$M_1 = 3.82$	$M_2 = 3.40$
$\omega_0 = 377$	λ (タイムスケールファクタ) = 10	

(全て、275KV1000^{MVA}BASEのP.u.値)

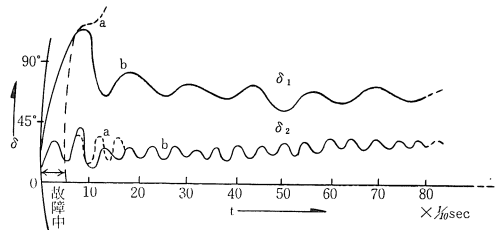
第4-3図 (a) 三機モデル系統各種定数



b; 故障回線除去(5/10sec.)後
 G_1 の脱調現象



c; 故障回線除去後 X_{12} の最適制御における安定化



d; 相差角 δ_1, δ_2 の動揺曲線
(a; 制御なし, b; X_{12} control)

第4-3図 線路リアクタンス補償 X_{12} controlによる安定化

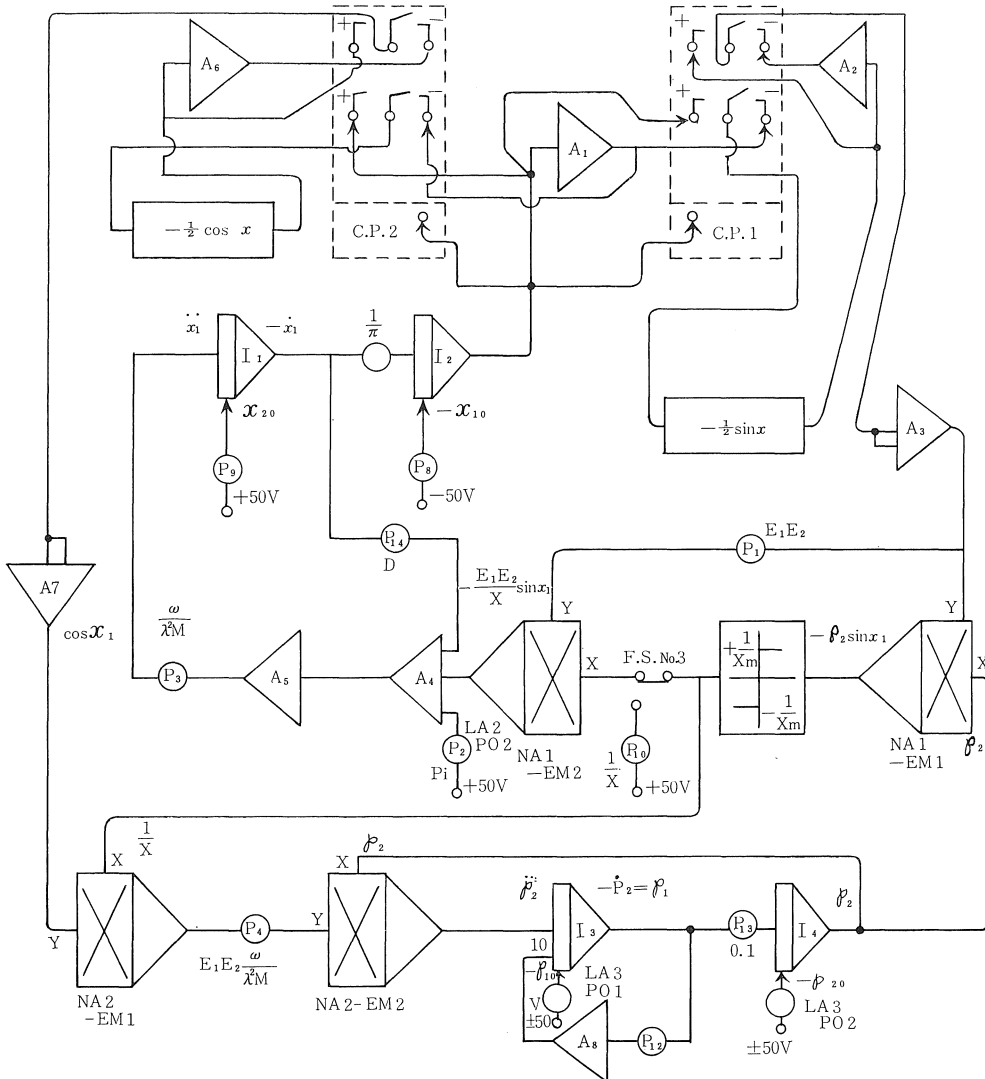
定性が保証される制御ができる。^{(11),(12)}しかし、いずれにしてもアナログシミュレーションでは乗算器等の非線形要素を多く必要とし、また二種以上の制御変数の選択にも既設の演算器容量に制限されるが、デジタル計算機を用いると、二点境界値問題が数値解析により決定でき、以上の他に制動抵抗投入など、すべての可能な制御変数についての最適制御が行える筈である。

6. 参考文献

- (1) 例えば、VENIKOV: Transient Phenomena in Electrical Power Systems, Pergamon Press, 1964.
- (2) 小林・一柳: 電力系統過渡安定度に関するアナログシミュレーション, 愛知工大研究報告. No.4, 1968.

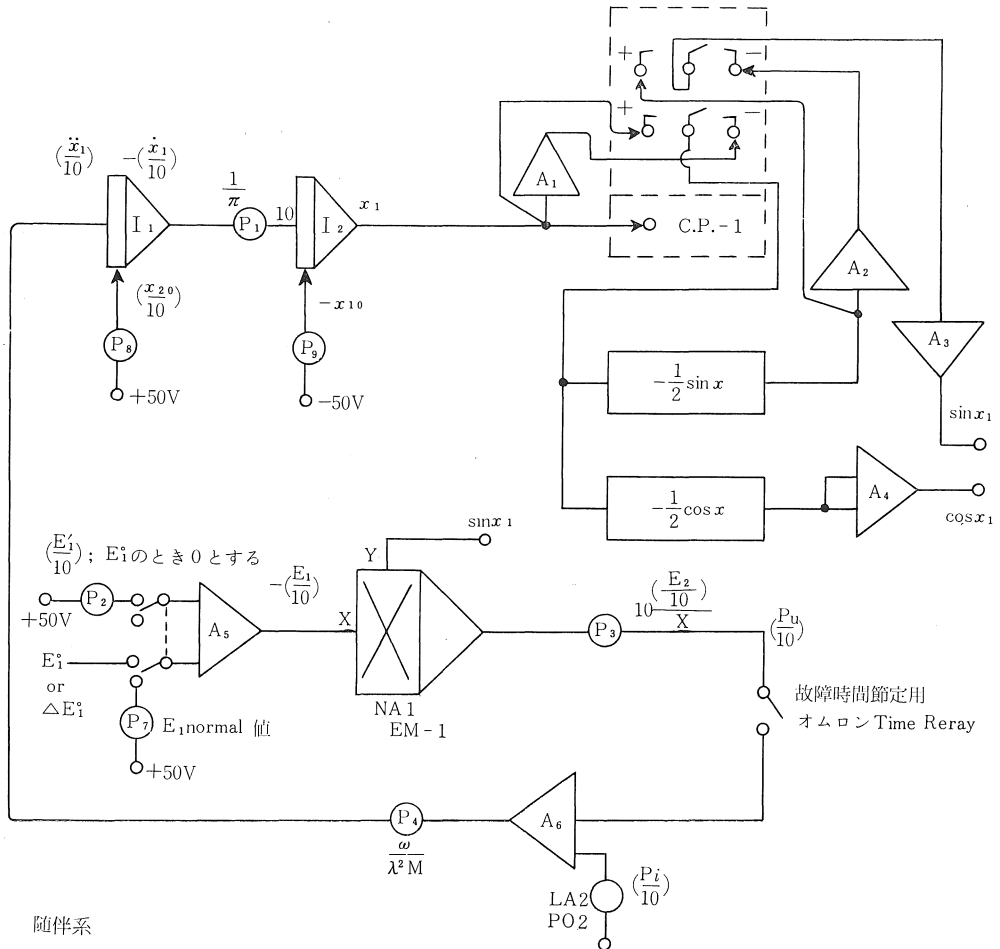
- (3) 例えば、一柳・小林: 昭和45年電四連大論文集. 995.
- (4) J.T. Tou: 現代制御理論, 中村他訳, コロナ社
- (5) 一柳・小林: 昭和44年電四東海支連論文集. 32-c-4.
- (6) 小林・一柳: 昭和45年電四連大論文集. 986
- (7) 一柳・小林: 昭和45年電四東海支連論文集
- (8) Koppe, R.E.: Optimization Techniques Chap. 7, Academic Press, New York, 1962.
- (9) A.R. M. Noto: 現代制御工学入門, 菊池訳, コロナ社, Chap. 4~5.
- (10) 武藤・三浦: 送配電工学, Chap. 5, 朝倉.
- (11) N.E. Nahi: IEEE, Trans., AC-9, No.3, PP274~276, July (1964)
- (12) 横山他: 制御工学. 第11巻. 第4号 (1967)

付一. 線路定数 X のバング・バング制御ブロックダイアグラム

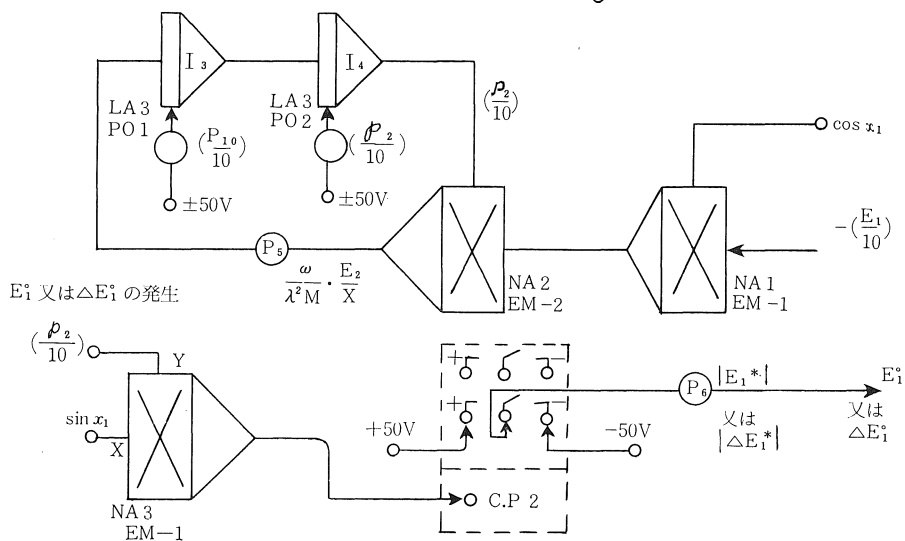


注.
 I_4 over load となるため $P_{13} = 0.1$ を入れる。
 尚、 P_2 を 10 倍する必要があるが $NA1-EH1$ は sgn の符号のみに関係している故、10 倍の必要はない。 I_3 入力のみ 10 倍してある。

付-2. 最適励磁制御ブロックダイアグラム



随伴系



付-3. ガバナゲインによる最適制御ブロックダイアグラム

