

ミニチュアロボットの移動計画

Path planning for a miniature robot

池上朋幸¹、鳥井昭宏¹、道木加絵²、植田明照¹、林亮³

Tomoyuki IKEGAMI, Akihiro TORII, Kae DOKI, Akiteru UEDA, Akira HAYASHI

Abstract: Path planning for a miniature robot, which is used in a desktop factory, is described. The robot is about 3 cm in diameter and about 40 g in weight. The robot consists of three piezoelectric elements and three electromagnets. The principle of the miniature robot is based on an inchworm. The robot realizes a linear and rotational displacement. When the robot is used on the desktop factory, the robot should move on an optimal trajectory. In this paper, the minimum operating time, which is calculated by the forward velocity and rotational velocity of the robot, is clarified. The obtained result minimizes the operating time of the miniature robot.

1. はじめに

本研究室では数センチメートル程度の大きさの様々なミニチュアロボットに関する研究を行ってきた¹。これからはデスクトップファクトリなどと呼ばれる卓上生産システムの実現に役立つと期待されている^{2, 3}。本研究で使用するミニチュアロボットは電磁石と圧電素子を用いたロボットである⁴。電圧印加により生じる圧電素子の伸縮と、電圧印加による電磁石の吸着のタイミングを制御することにより、このミニチュアロボットは回転・直進運動が可能である。

ミニチュアロボットを卓上生産システムの一要素として用いる場合には、平面上の二点間の移動を考えることが必要になり、回転・直進運動の組み合わせによって目的位置までの移動経路は様々である。そのため、移動方法および移動経路によって目的位置へ到着するまでの所要時間が異なる。そこで、本研究では平面上の二点間を移動するミニチュアロボットの移動時間を最短にする移動経路を明らかにすることを目的とする。

2 ミニチュアロボット

本研究では Fig. 1 に示す△形ロボットを使用する。これは3つの電磁石と3つの圧電素子によるロボットで、△形一辺の長さ L は 25mm である。ここで、一辺の長さは圧電素子の長さに接合部と電磁石の大きさを含めた△形一辺の長さである。

圧電素子に電圧を加えると素子が伸縮し、逆に素子を変形させると電圧が発生する。この性質を利用して直進・回転運動をさせる。例えば、Fig.1 の電磁石 B, C を固定してから圧電素子 b, c を伸ばし、電磁石 A を固定してから圧電素子 b, c を縮めると A 方向に微小に進む。この動作を繰り返すことにより Fig.1 の A, B, C の 120° 間隔 3 方向について直進が可能である。回転運動については、B, C を固定してから b を縮め、c を伸ばすと A は微小に左へ動く。次に A, B を固定してから a を縮め、b を伸ばすと C は微小に左へ動く。次に A, C を固定してから c を縮め、a を伸ばすと B は微小に左へ動く。この動作の繰り返しにより左回転が可能となる。また、圧電素子と電磁石に与える信号の位相を逆にすることによって、右回転も可能となる。

このミニチュアロボットは、3 方向への直進動作と回転動作が可能のため、その軌道計画には冗長性が残され、

1 愛知工業大学工学部電気学科 (豊田市)

2 愛知工業大学工学部機械学科 (豊田市)

3 株式会社ナノ (東京都)

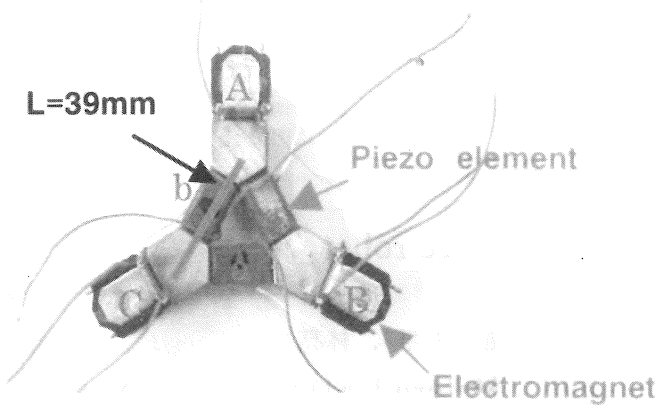


Fig. 1: Miniature robot using piezo elements and electromagnets.

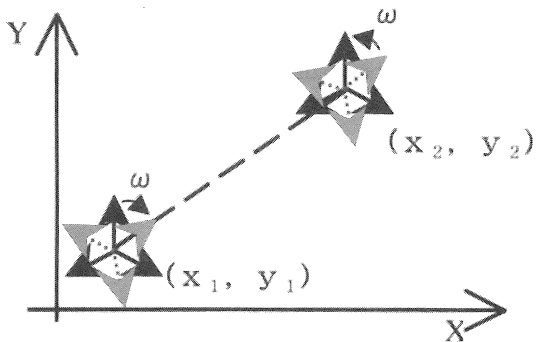


Fig. 2: Rotate-forward-rotate (method1)

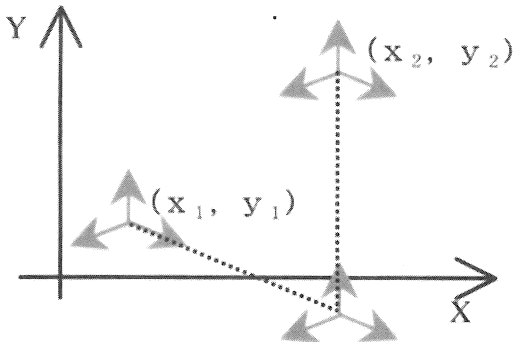


Fig. 3: Forward-forward (method2)

移動環境および移動条件に適した軌道を選択することが可能である。

3 移動方法

ミニチュアロボットが障害物のない平面上の 2 点座標 (x_1, y_1) から座標 (x_2, y_2) に移動する場合の移動経路を Fig.2 と Fig.3 に示す。2 点間の移動経路につい

ては様々考えられるが基本的に次の 2 通りに分類される。1 つ目は Fig.2 である。ミニチュアロボットの 3 つの進行方向を矢印で模式的に示した。まず回転動作により目的方向へ方向転換し、実線の状態から破線の状態に向きを変える。次に直進動作によって目的位置に到着する。最後に回転動作により元の向きに方向転換する。本論文ではこの方法を方法 1 と記す。2 つ目は Fig.3 である。120 度の角度を成す 2 回の直進動作によって目的位置へ到着する方法であり、この方法を方法 2 と記す。平面上の 2 点間の移動は、すべてこの 2 種類の移動経路に分類されるため、この 2 通りの移動経路について比較検討する。なお、ミニチュアロボットの対称性より、360 度全方向の移動を検討するのではなく、Fig.1 の A, B, C の中の一つの直進方向を基準とした左右 60 度以内の移動を検討するにしても一般性は失われない。

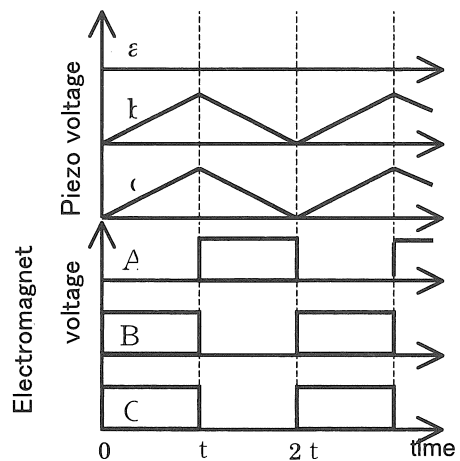


Fig. 4: Control waveform used in forward displacement.

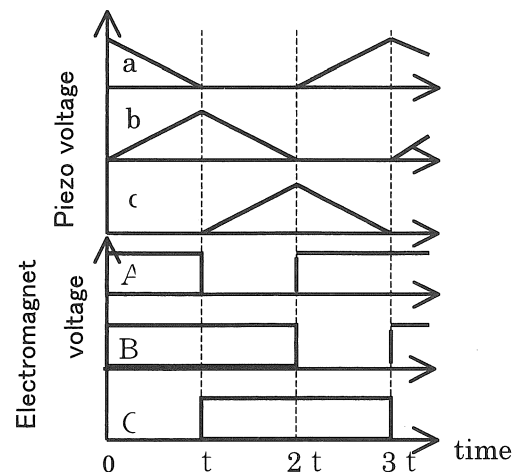


Fig. 5: Control waveforms used in rotational displacement.

4 計算方法

この章では、ミニチュアロボットの制御波形を述べた上で、 $x y$ 平面上において (x_1, y_1) から (x_2, y_2) への移動時間を計算する。筆者らがこれまでに求めたミニチュアロボットの直進速度と回転速度を用いる。ここでは、移動の前後でミニチュアロボットの姿勢（角度変位）は変化させないものとし、簡単のためミニチュアロボットの1個の進行方向を y 軸と平行とする。

4.1 制御波形

入力波形を Fig.4, Fig.5 に示す。Fig.4, Fig.5 では、圧電素子と電磁石への印加電圧を模式的に示している。電磁石の吸着による保持と圧電素子の伸縮によるインチュウム動作により直進動作と回転動作を行う。制御周期は $2t$ であり、その間にミニチュアロボットは Δx 進むからミニチュアロボットの直進速度 v は

$$v = \frac{\Delta x}{2t} \quad (1)$$

である。ここで、 Δx はロボットの直進変位量であり、圧電素子の配置の幾何学的考察より式 (2) で求まる。

$$\Delta x = \frac{2}{\sqrt{3}} \Delta L \quad (2)$$

ここで ΔL は、圧電素子の伸縮量であり、使用する圧電素子の大きさと印加電圧により決定される。係数の $2/\sqrt{3}$ は、圧電素子の接続角度より求まる。

Fig.5 より回転変位の制御周期は $3t$ であり、その間にミニチュアロボットは $\Delta \theta$ 回転するから回転角速度 ω は

$$\omega = \frac{\Delta \theta}{3t} \quad (3)$$

である。ここで、 $\Delta \theta$ はロボットの回転変位量であり、式 (4) で求まる。

$$\Delta \theta = \frac{2\sqrt{3}}{L} \Delta L \quad (4)$$

ここで、 ΔL は圧電素子の伸縮量であり、 L は圧電素子の長さに接合部等の大きさを含めた Δ 形ミニチュアロボットの正三角形の一辺の長さである。

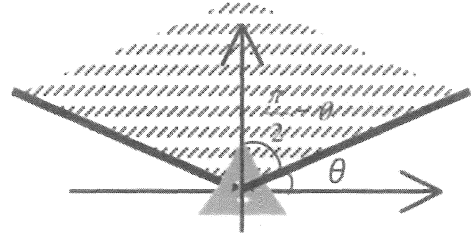


Fig. 6: Movement method 1

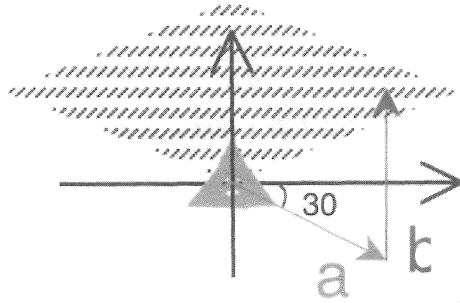


Fig. 7: Movement method 2

4.2 方法1による移動時間

移動時間の算出には式 (1) (3) を用いる。さらに、起点 (x_1, y_1) を原点に平行移動すると、次式が得られる。

$$x = x_2 - x_1 \quad (5)$$

$$y = y_2 - y_1 \quad (6)$$

ここで、 x は x 軸方向の直進距離であり、 y は y 軸方向の直進距離である。ここで、移動範囲は Fig.6 の斜線内とする。移動距離は次式で与えられる。

$$r = \sqrt{x^2 + y^2} \quad (7)$$

原点から目的地の角度は、次式で与えられる。

$$\theta = \tan^{-1} \frac{y}{x} \quad (8)$$

以上より、方法1の所要時間 T は、

$$T = \left(\frac{\pi}{2} - \theta\right) \frac{1}{\omega} + \sqrt{x^2 + y^2} \frac{1}{v} + \left(\frac{\pi}{2} - \theta\right) \frac{1}{\omega} \quad (9)$$

と求められる。ここで第1項は進行方向を定めるための回転に要する時間、第2項は最終地点への直進に要する時間、第3項は初期状態の角度に復帰するのに要する時間である。

4.3 方法2による移動時間

前節と同様に移動時間の算出には式(1)を用いる。さらに、起点 (x_1, y_1) を原点に平行移動し方法2で移動する時の移動距離は、Fig.7の距離aとbの合計である。移動範囲はFig.7の斜線内とする。これらの距離は、

$$a = \frac{2}{\sqrt{3}}x \quad (10)$$

$$b = \left(\frac{x}{\sqrt{3}} + y\right) \quad (11)$$

で与えられる。以上より、方法2の所要時間Tは

$$T = \frac{2x}{\sqrt{3}} \frac{1}{v} + \left(\frac{x}{\sqrt{3}} + y\right) \frac{1}{v} \quad (12)$$

と求められる。ここで第1項はaの距離の直進に要する時間、第2項はbの距離の直進に要する時間である。

4.4 移動時間の比較

今回検討する2通りの移動に要する時間を比較する。2つの移動時間が等しい場合には、式(9)と式(12)は等しく、次式が求まる。

$$\omega = \frac{2v\left(\frac{\pi}{2} - \theta\right)}{\left(\frac{3x}{\sqrt{3}} + y - \sqrt{x^2 + y^2}\right)} \quad (13)$$

この式が成り立つ時は方法1と方法2が同時刻に到着する時である。つまり、式(13)を満たす座標は、4.2と4.3で述べた2通りの方法を採用した場合の所要時間が等しい場所である。式(13)に式(1)と式(3)を代入すると式(14)が求まる。

$$\frac{3}{\sqrt{3}}x + y - \sqrt{x^2 + y^2} = 2 \frac{\Delta x}{\Delta \theta} \left(\frac{\pi}{2} - \theta\right) \quad (14)$$

$\Delta x / \Delta \theta$ は用いる圧電素子により決まる値であり、式(2)と式(4)より、

$$\frac{\Delta x}{\Delta \theta} = \frac{2}{\sqrt{3}} \Delta L \times \frac{L}{2\sqrt{3}\Delta L} = \frac{L}{3} \quad (15)$$

となる。つまり式(14)は

$$\frac{3}{\sqrt{3}}x + y - \sqrt{x^2 + y^2} = \frac{2}{3}L\left(\frac{\pi}{2} - \theta\right) \quad (16)$$

となる。

5 計算結果

今回計算に用いたロボットは、圧電素子(トーキン、

AD0505D16, $0.09\mu\text{m/V}$) とリレー用電磁石(オムロン, G5B1, $390\Omega/570\text{mH}$) を使用した Δ 形ロボットである。ここでは $L=39[\text{mm}]$, 圧電素子の負荷への印加電圧 $50[\text{V}]$, $f=100[\text{Hz}]$ という条件のもと計算を行う。

以上の条件から、式(16)において解析解を求めることは不可能であるため、様々な θ を与えた時のxとyの関係を求める。はじめに、 $\theta=45^\circ$ の時

$$\frac{3}{\sqrt{3}}x + y - \sqrt{x^2 + y^2} = \frac{2}{3} \times 39 \left(\frac{\pi}{2} - \frac{\pi}{4}\right) \quad (17)$$

となる。この時 $\theta=45^\circ$ より

$$\tan \frac{\pi}{4} = \frac{y}{x} = 1 \quad (18)$$

$y=x$ が得られ、式(17)に代入すると、 $x=15.49\text{mm}$, $y=15.49\text{mm}$ が求まる。これは、原点においてy軸の正の方向に向いて停止していたロボットが $x=y=15.49\text{mm}$ の方向に移動する場合の必要時間が方法1と方法2の両者において等しいことを意味する。この時の所要時間は式(9)と式(12)より、81秒と求められる。同様に各 θ について計算を行いグラフ上にプロットし、3方向についてグラフ化したものがFig.8である。

Fig.8では、目的位置が線外ならば方法1の所要時間が短く、線内ならば方法2の所要時間が短い。線上ならば方法1と方法2は同時刻到着ということである。原点を出発するロボットを中心としてFig.8の概形が得られる。この概形は、使用する圧電素子の大きさ、圧電素子の変形量によって変化し、この境界を用いることによって方法1と方法2の有効性は区分されることが計算により導かれた。領域内を移動する場合には方法2を採用し、領域外へ移動する場合には方法1を採用することで、所要時間を最適化できることが明らかになった。

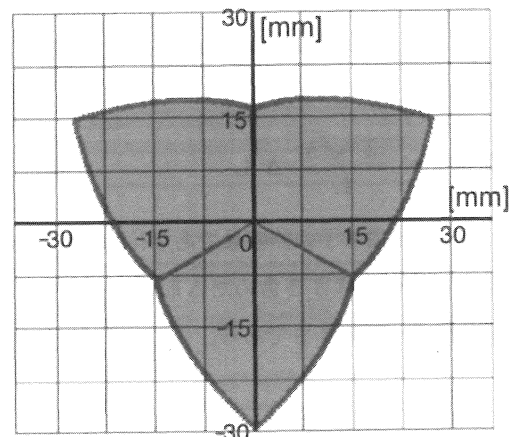


Fig. 8: Calculation result

6 まとめ

本論文では、筆者らの研究室にて開発されたミニチュアロボットの最短時間移動経路を明らかにした。ミニチュアロボットの平面上の2点間の移動を(1)回転変位と直線変位の組合せによる移動と(2)直線変位の組合せによる移動に大別し、理論的に考えられるミニチュアロボットの直進速度と回転速度から得られる所要時間を比較した。得られた結果に使用したミニチュアロボットの仕様を代入し、最短時間を明らかにした。その結果、ミニチュアロボットを中心とした概ね正三角形の内部への移動と、外部への移動とで最短移動経路が異なることを明らかにした。ミニチュアロボットの大きさ、使用する圧電素子の大きさ、圧電素子の変形量、制御周波数などにより最適経路が異なるが、今後は同様の方法にて最適経路を比較検討することが可能である。

本研究の一部は愛知工業大学総合技術研究所プロジェクト研究の援助を得た。記して謝意を表します。

文献

1. 鳥井昭宏、道木加絵、植田明照、林亮、「デスクトップファクトリ用ミニチュアロボットの変位計測」、愛知工業大学総合技術研究所・研究報告、Vol.6, 45-50, 2004,
2. 岡崎祐一、「マイクロファクトリ」、精密工学会誌 Vol.68, No4, pp. 491-494, 2002
3. 青山尚之、岩崎隆之、佐々木彰、深谷治助、下河辺明、「小型自走機械群による超精密生産システム(第1報)」、精密工学会誌、Vol. 59, No.6, pp. 1007- 1012, 1993
4. 加藤治奈、早川和明、鳥井昭宏、植田明照、「圧電素子と電磁石を用いたXY Θ アクチュエータ」、電気学会論文誌C、Vol.119-C,No.1,Jan.1999

(受理 2005年5月2日)